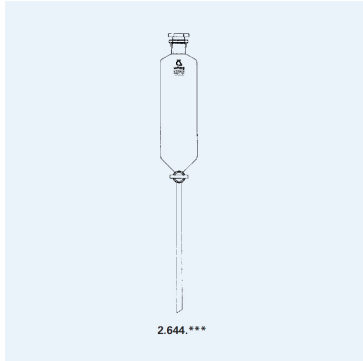


Embudo de separación forma cilíndrica, sin graduación, WITEG®



Ref.: WITEG.2.644 | Categoría: Embudos, Embudos de separación y adición

Descripción

solid glass ST-stopcock plug

- ST-PE stopper
- made of borosilicate glass



Especificaciones técnicas

Referencia	Capacidad	Llave	NS	Env
2 644 050	50 ml	Recta - ST solid glass	19/26	1
2 644 100	100 ml	Recta - ST solid glass	19/26	1
2 644 250	250 ml	Recta - ST solid glass	29/32	1
2 644 500	500 ml	Recta - ST solid glass	29/32	1
2 644 001	1000 ml	Recta - ST solid glass	29/32	1